

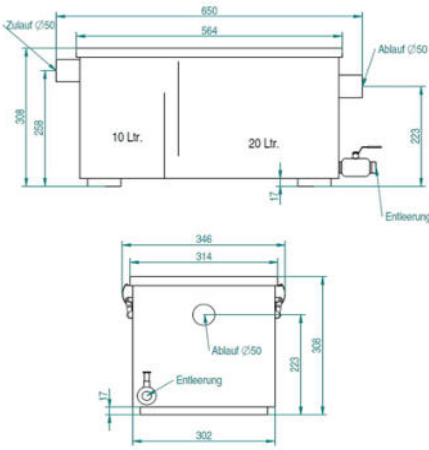


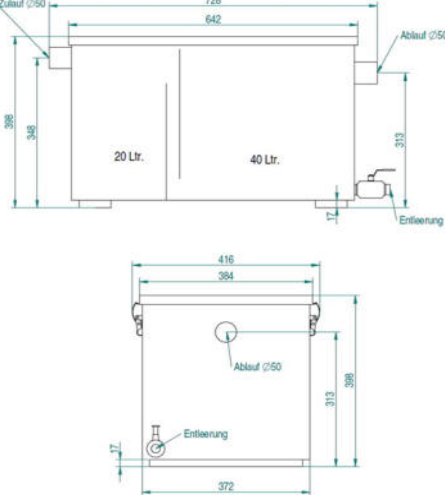


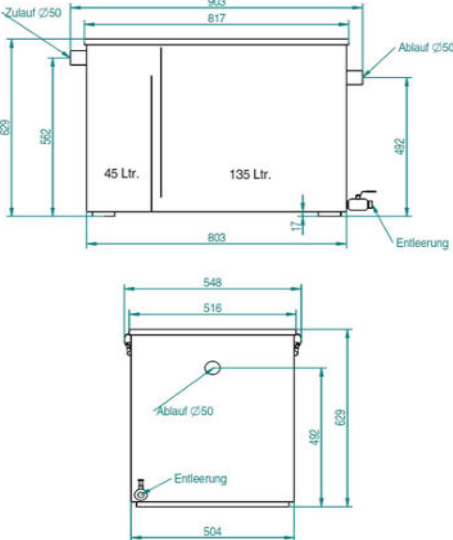


# Fettabscheider

## Fettabscheider

	Artikel	Euro
	<p><b>Artikel: AR26-0004 - Fettabscheider NS4-400</b>            AQUA-LIPOMASTER FH            (mit neuester DIBt- Zulassung)  <b>für frostgeschützte Hausaufstellung</b>            Dim: B 1800 x T 740 x H 1250 mm            (Gesamtlänge inkl. Zu- und Ablauf: 2000 mm)            Gesamtgewicht: ca. 90 kg            Gesamt-Durchlaufleistung: 4,0 l/s            Schlammraum: 400 l, Fettspeichermenge: 180 l            Zu- und Anlauf: DN 100            Gesamtvolumen: 770 l  <b>allgem. bauaufsichtliche Zulassung: Z-54.1-412</b>            aus PE-HD für organische / tierische Öle und Fette            nach DIN EN 1825 und DIN 4040            mit integriertem Schlammfang u. CE-Kennzeichnung</p> <p><b>Artikel: AR26-0003 - Probenahmebehälter</b>            aus PE, zur Wasserprobeentnahme nach der            Abscheideanlage, Anschlüsse DN 100 (Pflicht)</p> <p><b>Artikel: AR26-0002</b>  <b>Anschlusssteile für Direktentsorgungsleitung</b>            für PE; PP oder PVC DN 50 mit Storz-75B-Kupplung</p> <p><b>Artikel: AR26-0001</b>  <b>Frischwasseranschluss für Anschluss Rp 3/4"</b></p>	<p><b>4.400,00 €</b></p> <p><b>1.110,00 €</b></p> <p><b>450,00 €</b></p> <p><b>500,00 €</b></p>
	<p><b>Artikel: AR26-0006</b>  <b>Fettabscheider FE2-200</b>  <b>zum Erdbau</b> nach DIN 4040-100 u. DIN EN 1825            neueste Fassungen mit CE- Kennzeichnung            Dim: Ø 1130 x H 885 mm            Einbautiefe: 650 - 1050 mm (RS-Einlauf bis            OK Boden), optional bis max. 1450 mm            Gesamtgewicht: ca. 115 kg, Schlammraum: 200 l,            Fettspeichermenge: 125 l, Abscheiderinhalt: 350 l            Zu- u. Anlauf: DN100 für Kunststoffrohre PVC-KG  <b>allgem. bauaufsichtliche Zulassung: Z-54.1-464</b>            als statisch geprüfter Fertigteilrundbehälter            befahrbar bis SLW 60            monolithische Behälter mit Rundboden zur            vereinfachten Schlammensorgung            Abdeckung PKW-befahrbar (Radlast 600 kg)            stufenloser Höhen- und Niveauegleich durch            Teleskopschachtaufbau            auftriebsicher durch Formverankerung mit            umgebendem Erdreich, Schachtaufbau            aus Kunststoff mit typengeprüfter Dichtung            Abdeckung mit Dichtung geruchsdicht verschraubt</p> <p><b>Artikel: AR26-0005</b>  <b>Probenmeschacht aus PEHD (Pflicht)</b>            Zu- und Ablauf DN 100            entsprechend DIN4040-100, Abdeckung Klasse B 125</p>	<p><b>5.050,00 €</b></p> <p><b>1.470,00 €</b></p>

# Fettabscheider

## Mobiler Fettabscheider

	Artikel	Euro
	<p><b>Fettabscheider 30 Lit.</b>  <b>Artikel: AR26-0020</b>            Dim.: B 560 - 670 x T 340 x H 310 mm            Schlammfang: 9 Liter / Fettabscheideraum: 19 Liter            Kompakter Fettabscheider in Anlehnung der DIN 4040-1 aus Edelstahl 1.4301 für den mobilen Spüleinsatz geeignet (5 l/min.- bei Spülzeit mindestens 1 min.), mit integriertem Schlammfang, Geruchsdichtung, Deckel mit Klammerverschlüssen, Zu- und Ablaufanschlusstutzen DN50, Gewicht: 13kg</p> <p><b>AR26-0024 - Untergestell mit Rollen 30 Lit.</b>            Dim.: B 550 x T 310 x H 150 mm            Lichte Höhe: 115 mm</p>	<p><b>815,00 €</b></p>  <p><b>320,00 €</b></p> 
	<p><b>Fettabscheider 60 Lit.</b>  <b>Artikel: AR26-0021</b>            Dim.: B 640 - 730 x T 413 x H 409 mm            Schlammfang: 23 Liter / Fettabscheideraum: 34 Liter            Kompakter Fettabscheider in Anlehnung der DIN 4040-1 aus Edelstahl 1.4301 für den mobilen Spüleinsatz geeignet (10 l/min.- bei Spülzeit mindestens 1 min.), mit integriertem Schlammfang, Geruchsdichtung EPDM, Deckel mit Klammerverschlüssen, Zu- und Ablaufanschlusstutzen DN 50, Gewicht: 17 kg</p> <p><b>AR26-0026 - Untergestell mit Rollen 60 Lit.</b>            Dim.: B 640 x T 380 x H 150 mm            Lichte Höhe: 115 mm</p>	<p><b>1.055,00 €</b></p>  <p><b>340,00 €</b></p> 
	<p><b>Fettabscheider 180 Lit.</b>  <b>Artikel: AR26-0022</b>            Dim.: B 817 - 903 x T 548 x H 629 mm            Schlammfang: 45 Liter / Fettabscheideraum: 135 Liter            Kompakter Fettabscheider in Anlehnung der DIN 4040-1 aus Edelstahl 1.4301 für den mobilen Spüleinsatz geeignet (30 l/min.- bei Spülzeit mindestens 1 min.), mit integriertem Schlammfang, Geruchsdichtung EPDM, Deckel mit Klammerverschlüssen, Zu- und Ablaufanschlusstutzen DN 50, Gewicht: 34 kg</p> <p><b>AR26-0028 - Untergestell mit Rollen 180 Lit.</b>            Dim.: B 810 x T 510 x H 150 mm            Lichte Höhe: 115 mm</p>	<p><b>1.260,00 €</b></p> <p><b>360,00 €</b></p>  

# Fettabscheider

## Mobiler Fettabscheider

	Artikel	Euro
	<p><b>MGC mobiler Fettabscheider 30 Lit.</b>  <b>Artikel: AR26-0010</b>            Dim.: B 550 - 620 x T 300 x H 307 mm            Schlammfang: 10 Liter / Fettabscheideraum: 20 Liter            Kompakter Fettabscheider in Anlehnung der DIN4040, DIN EN1825 aus Edelstahl 1.4301 für den mobilen Spüleinsatz geeignet (5 l/min.- bei Spülzeit mindestens 1 min.), mit integriertem Schlammfang, Geruchsdichtung, Deckel mit Klammerverschlüssen, Zu- und Ablaufanschlussstutzen DN50            Gewicht: 13kg</p> <p><b>AR26-0014 - Untergestell mit Rollen 30 Lit.</b>            Dim.: B 560 x T 310 x H 60 - 85 mm            Lichte Höhe: 60 mm</p>	<p><b>255,00 €</b></p> <p><b>160,00 €</b></p>
	<p><b>MGC mobiler Fettabscheider 60 Lit.</b>  <b>Artikel: AR26-0011</b>            Dim.: B 630 - 700 x T 370 x H 397 mm            Schlammfang: 20 Liter / Fettabscheideraum: 40 Liter            Kompakter Fettabscheider in Anlehnung der DIN4040, DIN EN1825 aus Edelstahl 1.4301 für den mobilen Spüleinsatz geeignet (10 l/min.- bei Spülzeit mindestens 1 min.), mit integriertem Schlammfang, Geruchsdichtung, Deckel mit Klammerverschlüssen, Zu- und Ablaufanschlussstutzen DN 50,            Gewicht: 17 kg</p> <p><b>AR26-0016 - Untergestell mit Rollen 60 Lit.</b>            Dim.: B 640 x T 380 x H 60 - 85 mm            Lichte Höhe: 60 mm</p>	<p><b>315,00 €</b></p> <p><b>180,00 €</b></p>
	<p><b>MGC mobiler Fettabscheider 90 Lit.</b>  <b>Artikel: AR26-0012</b>            Dim.: B 800 - 870 x T 400 x H 397 mm            Schlammfang: 30 Liter / Fettabscheideraum: 60 Liter            Kompakter Fettabscheider in Anlehnung der DIN4040, DIN EN1825 aus Edelstahl 1.4301 für den mobilen Spüleinsatz geeignet (15 l/min.- bei Spülzeit mindestens 1 min.), mit integriertem Schlammfang, Geruchsdichtung, Deckel mit Klammerverschlüssen, Zu- und Ablaufanschlussstutzen DN 50,            Gewicht: 26 kg</p> <p><b>AR26-0018 - Untergestell mit Rollen 90 Lit.</b>            Dim.: B 810 x T 410 x H 60 - 85 mm            Lichte Höhe: 60 mm</p> <p><b>AR26-0013 - Untergestell mit Rollen nach Mass</b>            Dim.: B ___ x T ___ x H 60 - ___ mm            Lichte Höhe: 60 mm</p>	<p><b>375,00 €</b></p> <p><b>190,00 €</b></p> <p><b>auf Anfrage</b></p>